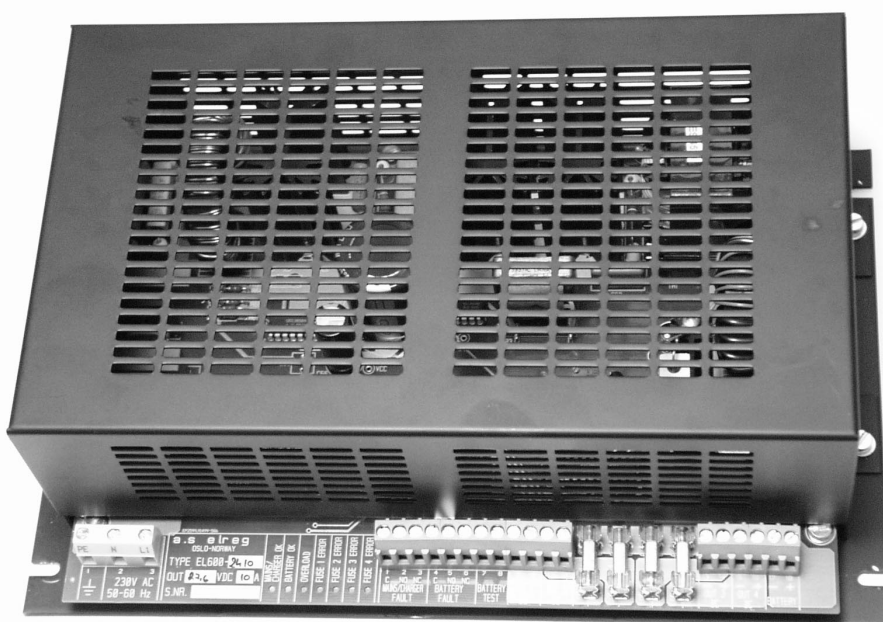


Nødlyssentral **NL600-2410-36****Generelt:**

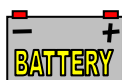
NL600-2410-36 er en driftssikker nødlyssentral basert på switch-mode teknologi som gir høy virkningsgrad og små dimensjoner. Nødlyssentralen er beregnet for å stå i paralleldrift med et 24V batteri for å sikre en avbruddsfri strømforsyning også når nettspenningen svikter. I normal drift holder nødlyssentralen batteriet oppladet samtidig som den gir strøm til markeringslysene. Når nettspenningen svikter overtar batteriet automatisk og fortsetter å gi nødvendig strøm til markeringslysene, samt at ledelysene kobles inn, uten noen form for spenningsbrudd. Batteriet blir ivaretatt av nødlyssentralens interne batteriovervåkningskretser og lade funksjon for å sikre lengst mulig levetid for batteriet. Nødlyssentralen har utganger for fjernavlesing av batteritilstand og lade/nett status. Utgangene består av potensialfrie relèkontakter. Lysdioder indikerer batteriets tilstand, nett/lader i orden, samt sikringsbrudd, og overbelastning.



- **Nødlyssentralen har følgende nøkkeldata:**
- **Utgangseffekt 276W (27,6V/10A)**
- **2 stk. sikrede utgangs kurser for ledelys, lysdiode indikering ved sikringsbrudd.**
- **2 stk. sikrede utgangs kurser for markeringslys, lysdiode indikering ved sikringsbrudd.**
- **Alle utganger er sikret mot overbelastning, kortslutning og overspenning.**
- **Potensialfri alarmutgang for nettfeil/ladefeil.**
- **Potensialfri alarmutgang for batterifeil.**
- **Nødlyssentralen har egen inngang for tilkobling av batteri for avbruddsfri drift.**
- **Innebygget batteritest funksjon, som styres automatisk internt eller fra eksternt inngang.**

CE og NEMKO godkjent.





Batteriovervåkning og batteribeskyttelse

Nødlyssentralen tester automatisk

batteritilstanden hvert 60 minutt. Dersom spenningen på batteriet synker under 22V indikeres batterifeil ved at lysdiode merket BATTERY OK slukker.

Lysdiode BATTERY OK vil lyse igjen når batterispenningen har steget over 23,8V. Når nettspenning forsvinner og batteriet leverer strøm til belastningen blinker lysdiode merket BATTERY OK. Det kan foretas manuell batteritest ved at skrueterminaler merket BATTERY TEST kortsluttes et lite øyeblikk. Ved strømbrydd vil etterhvert batteriet lade seg ut. For å unngå at batteriet tar skade av å bli helt utladet, frakobles lastkursene automatisk når batterispenningen har sunket til 19V. Lastkursene kobles automatisk inn igjen når ladespenningen stiger over 23,8V.



Nett/Lade overvåkning

Når laderen leverer strøm og er i orden lyser lysdiode merket MAINS/CHARGER OK.

Når nødlyssentralen slutter å levere strøm på grunn av nettbortfall eller ladefeil slukker lysdiode merket MAINS/CHARGER OK.



Alarm utganger

Strømforsyningen har separate utganger for fjernavlesning av batteritilstand og lade/nett status.

Relè kontaktene er potensialfrie og tåler en strøm på 2 Amp.

Lade/Nett feil:

Relè kontakter merket MAINS/ CHARGER FAULT C og NO sluttes ved nett/lade feil. Relè kontakter merket MAINS/ CHARGER FAULT C og NC brytes ved nett/lade feil. Fra nett/lade feil oppstår til relè kontakter aktiveres er det en tidsforsinkelse på 30sek. Denne tidsforsinkelsen er satt som standard men kan endres til 30min. ved å montere strap merket S1. (Se tilkoblings tegning side 4)

Batteri feil:

Relè kontakter merket BATTERY FAULT C og NO sluttes ved batterifeil.

Relè kontakter merket BATTERY FAULT C og NC brytes ved batterifeil.

Beskyttelse mot overbelastning og kortslutning:

Lysdiode merket OVERLOAD begynner å lyse dersom strømtrekket overskrider



strømforsyningens maksimale utgangsstrøm.

Strømforsyningen regulerer maksimalt strømtrekk til 10,5A og

senker derfor utgangsspenningen i takt med belastningen for å holde en konstant utgangsstrøm. Strømforsyningen tar ingen skade av denne strømbegrensningen.

Laderen er bestykket med 4 stk.

utgangskurser, sikret med hver sin sikring på 10A (treg). Da batteriene er koblet i parallell med laderens utgang er disse sikringenes primær funksjon å begrense strømmen fra batteriene ut til lasten. Røde lysdioder plassert i front av enheten indikerer sikringsbrudd. Lysdiodene er merket FUSE ERROR 1,2,3,4 og indikerer hver sin sikring. Sikringene er henholdsvis merket på samme måte.(1,2,3,4)

Det forutsettes at utgangen er belastet for at lysdiodene skal lyse.

Overspenningsbeskyttelse:

Nettspennings inngangen er beskyttet med en MOV (Metall Oksid Varistor) som beskytter mot nettransienter og overspenninger.



Videre er det montert common mode og diff. mode drossler sammen med X og Y kondensatorer til fase / jord

for å tilfredsstillte krav til gjeldende EMC direktiv. Disse komponenter vil også bidra sterkt til å forhindre at ødeleggende transienter skal nå fram til følsomme komponenter på kretskortet. På sekundærsiden av strømforsyningen er alle innganger og utganger bestykket med tilpassede tranzorb dioder som beskytter mot statisk elektrisitet eller induserte spenningspulser som kan bli tilført utenfra via tilkoblingsledningen.

**Tekniske data:****Inngang:**

Inngangsspenning:	180 - 250VAC 47-63 Hz
Inngangseffekt:	320W (Ved full belastning på alle utganger)
Power faktor:	> 99%
Overspenningsvern:	Ja, MOV (metall oksid varistor)
Sikring på inngang:	2,5AT 20x5mm glass sikring
Tilkobling:	Skruterminaler max 2,5mm ²

Utgang :

Utgangsspenning:	27,6VDC +/- 100mV (Justérbar +/- 2,5V)
Utgangsstrøm max:	10A kontinuerlig
Utgangseffekt max:	276W
Reguleringsnøyaktighet:	<1% ved 0-100%last og/eller 180-250VAC inngangsspenningsvariasjon
Antall sikrede kurser:	4 stk. sikret med 20x5mm glassikring 10AT
Batteri inngang:	1 stk. 24V
Kortslutningssikret:	Ja
Overbelastnings sikret:	Ja, strømbegrenser ved 10,5A +/- 0,5A
Overspenningssikret:	Ja, terskel nivå: 30V +/- 0,5V
Rippel og støy utgang:	<100mV p-p DC-30MHz, målt med støy probe direkte over - utgangstilkoblinger.
Tilkobling:	Skruterminaler max 4mm ²

Statusutganger / Innganger:

Statusutgang for nettfeil/ladefeil:	Potensialfrie relèkontakter no,nc,c maks 2A belastning
Statusutgang for batterifeil:	Potensialfrie relèkontakter no,nc,c maks 2A belastning
Batteritest inngang :	Aktiv lav , Intern pullup med 10K
Tilkobling:	Skruterminaler max 4mm ²

Generelle data:

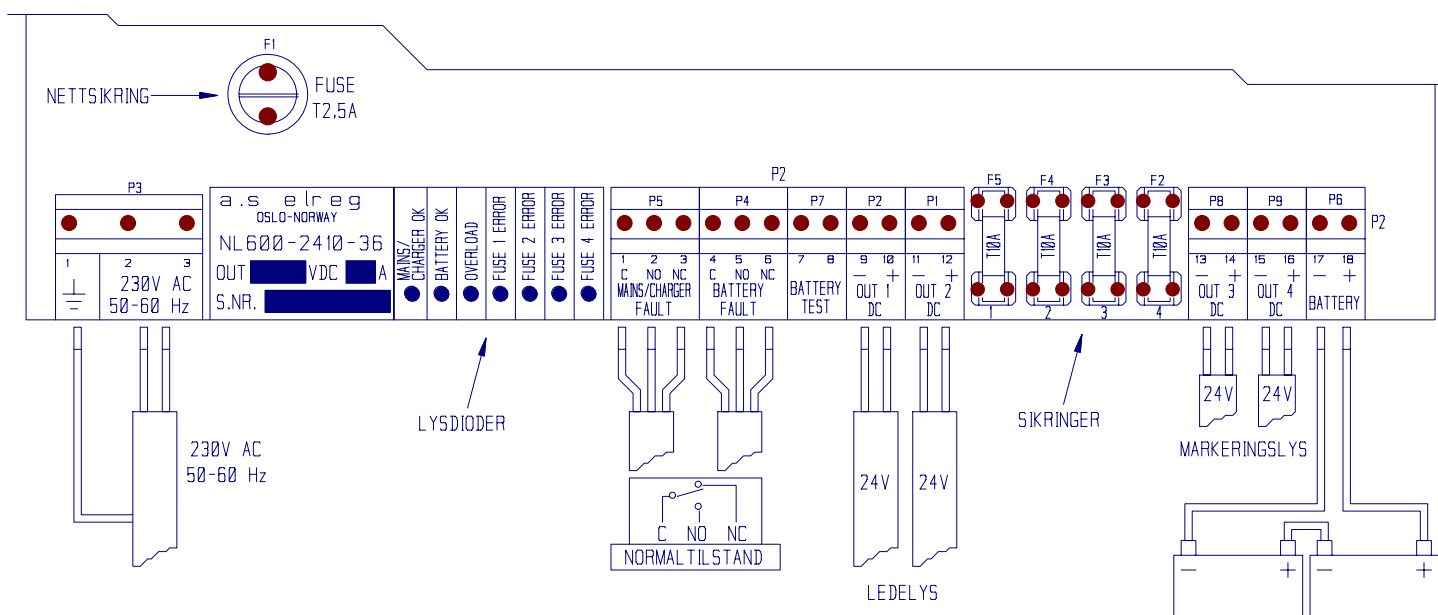
Batteritilkobling:	Skruterminaler max 4mm ²
Switchefrekvens:	80kHz
Virkningsgrad:	>84%, ved full belastning på utganger
Softstart:	Ja
Montering:	4 stk. skruefester
Vekt:	1.750g
Fysisk størrelse:	Bredde: 276mm, høyde: 174mm, dybde: 84mm
Tetthetsgrad:	IP 20
Kjøling:	Naturlig luftgjennomstrømming
Omgivelses temperatur:	0 - +40°C
Lagrings temperatur:	-20 - +60 °C

Godkjenninger:

Oppfyller kravene i sikkerhets standard EN60950
 Oppfyller kravene i RFI/EMI standard EN55022 nivå B
 Produktet er CE og NEMKO godkjent.



Installasjon og Tilkobling





TEST RAPPORT

Modell:

NL600-2410-36

Serie nr:.....

- **Justert utgangsspenning**
- **Kontrollert strømbegrenser funksjon**
- **Kontrollert switche frekvens**
- **Støy måling**
- **Kontrollert batteriovervåknings funksjon**
- **Kontrollert nettfeil funksjon**
- **Kontrollert utgangskurser**
- **Kontrollert sikringer**
- **Jordforbindelse / Isolasjonstest iht. EN50116**

Testet av:

Dato:.....

Sign:.....